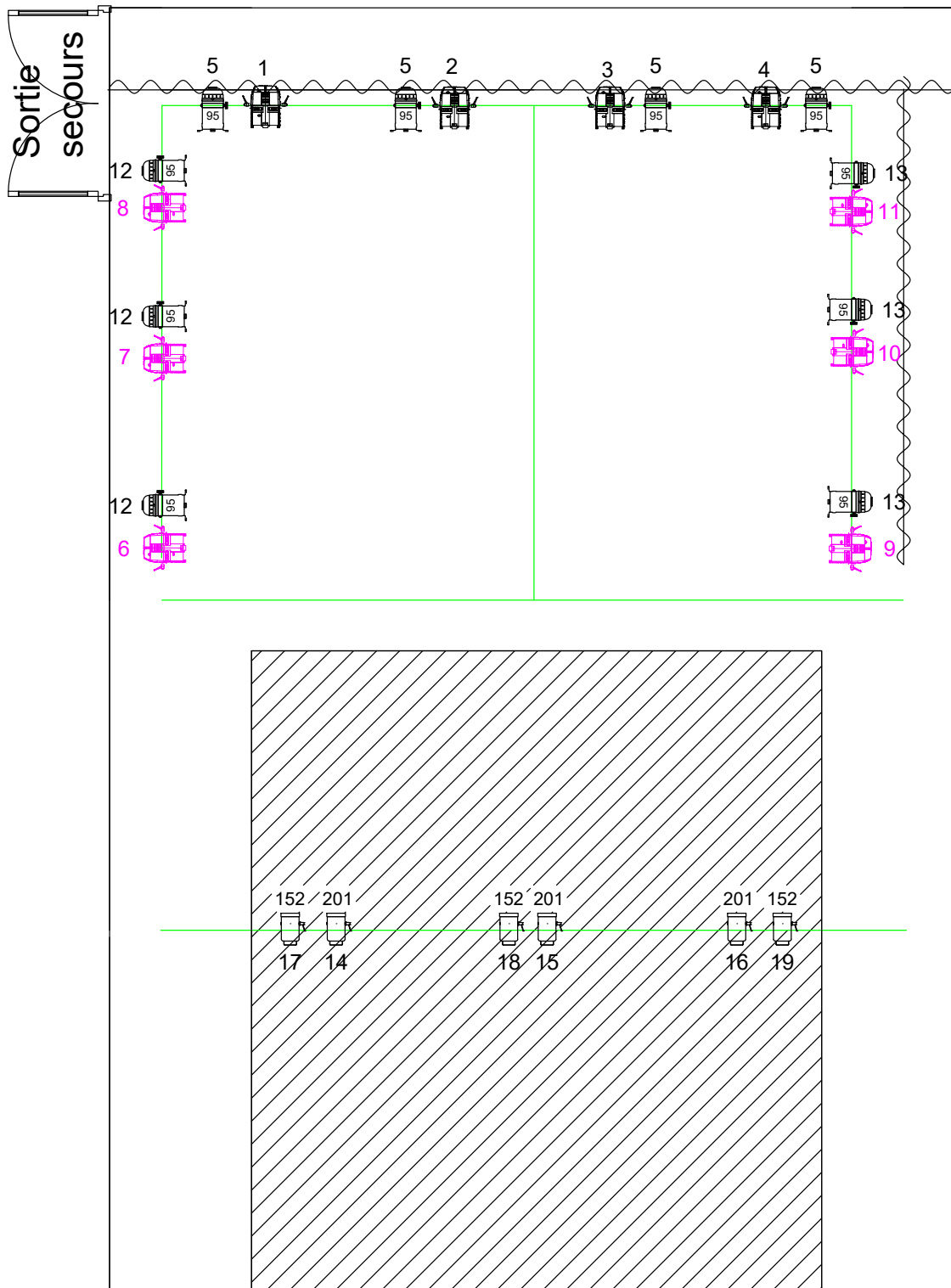



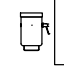

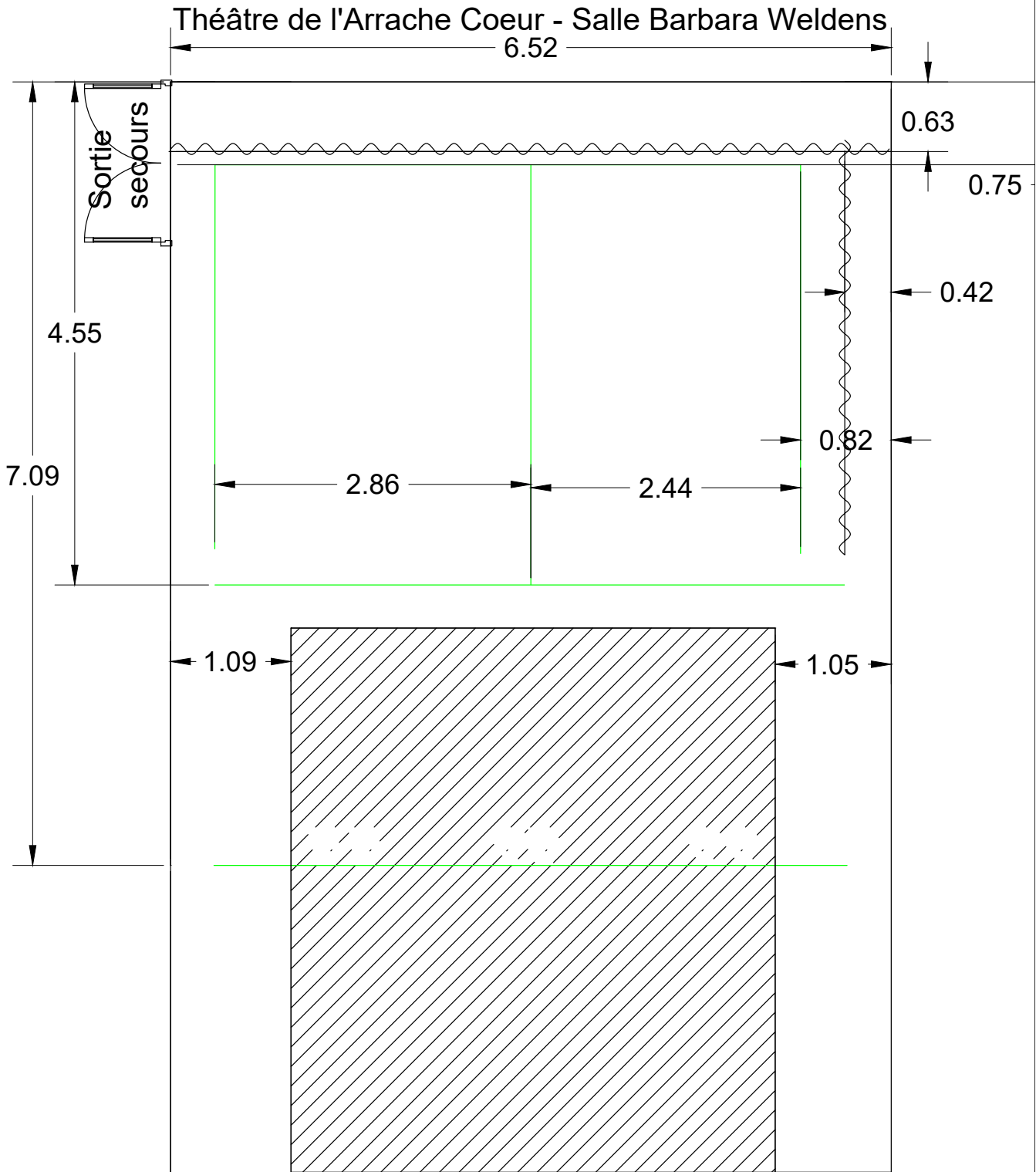


Théâtre de l'Arrache Coeur - Salle Barbara Weldens



	Entrée					Régie
	Par led RGBW 18x12w	Par 56 CP95	Par led RGBW 8 x 5W	Pc 500w		
Gradin						
Perche lumiere tube 30mm						

Cotes en Mètre



Entrée



Par led
RGBW
18x12w



Par 56
CP95



Par led
RGBW
8 x 5W



Pc
500w

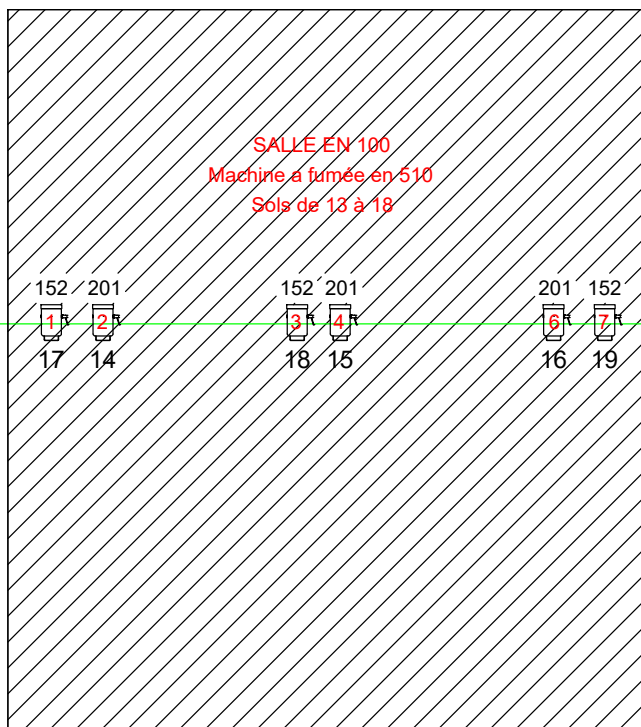
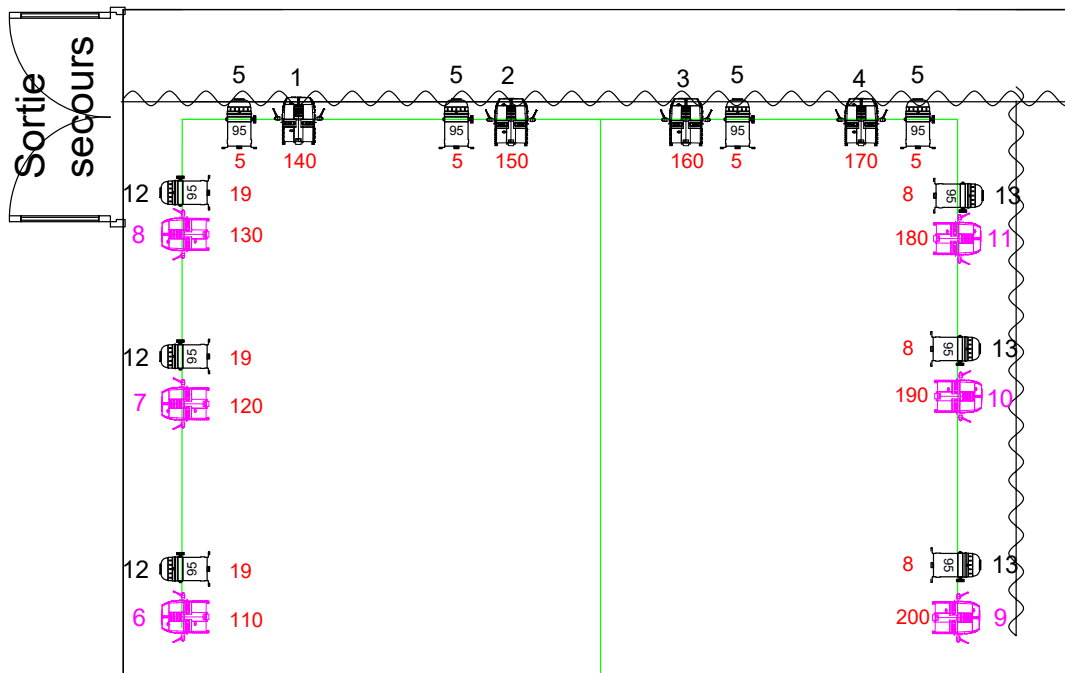
Régie

Gratin

Perche lumiere tube 30mm

numero ligne dmx en rouge

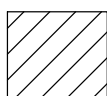
Théâtre de l'Arrache Coeur - Salle Barbara Weldens



Entrée



Régie



Gradin

Par led
RGBW
18x12w

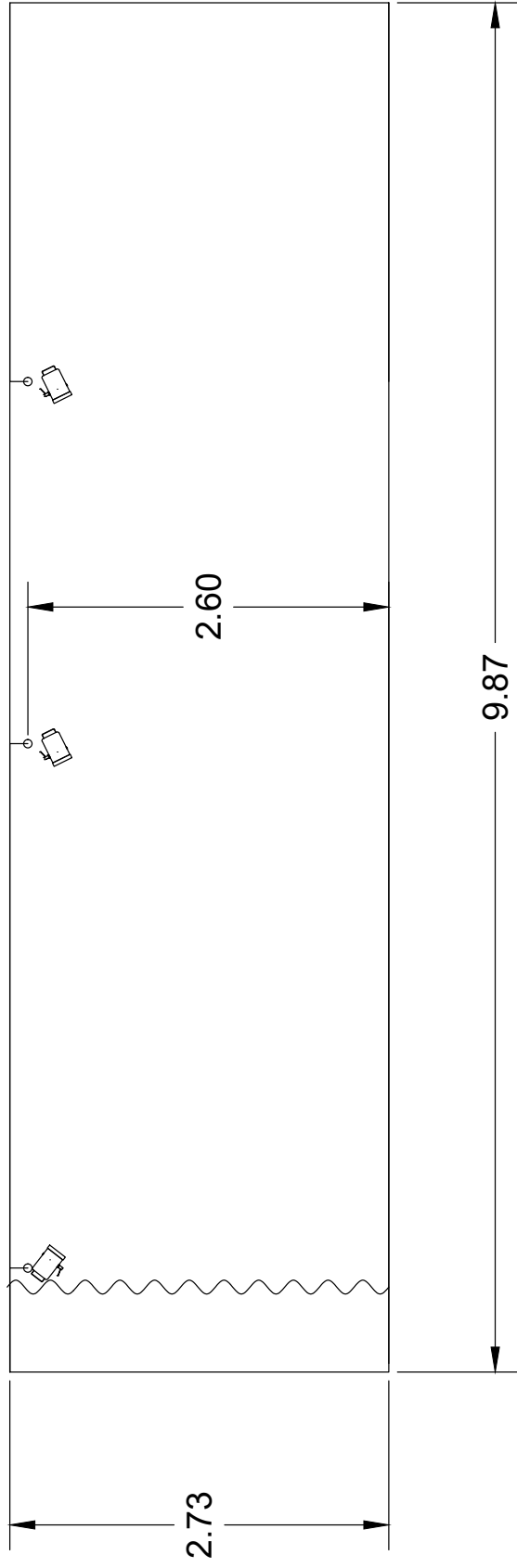
Par 56
CP95

Par led
RGBW
8 x 5W

Pc
500w

Perche lumiere tube 30mm

COUPE
Théâtre de l'Arrache Coeur - Salle Barbara Weldens



SON SALLE WELDENS

Micros dynamiques 3x SM58
2x AKG D5
3x SM 57

1x Microphones Beyerdynamic M201N 1x E609
1x beyerdynamic TG58
1x BD 300 Tbone

Micros statiques
2x Microphones Audio Technica ATM450

Boitiers Direct Input 2x DI BSS AR116
2x DI palmer 02 mono 2x DI palmer 04 Stereo

Pieds
4x grands perchette

2x grands
3x petits perchette (2 en attente) 1x petit embase lourde
1x petits embase pliable

Diffusion
Console Behringer X32 producer
Façade : 2x Yamaha DBR 12
Retours : 4x LD System mon101
Plateau : Patch Analogique 24/8 (16in max) lointain cour + Sspatch éclaté 8 in

LUMIERE

Ordinateur Mac Mini

Logiciel Dlight

Voir plan joint